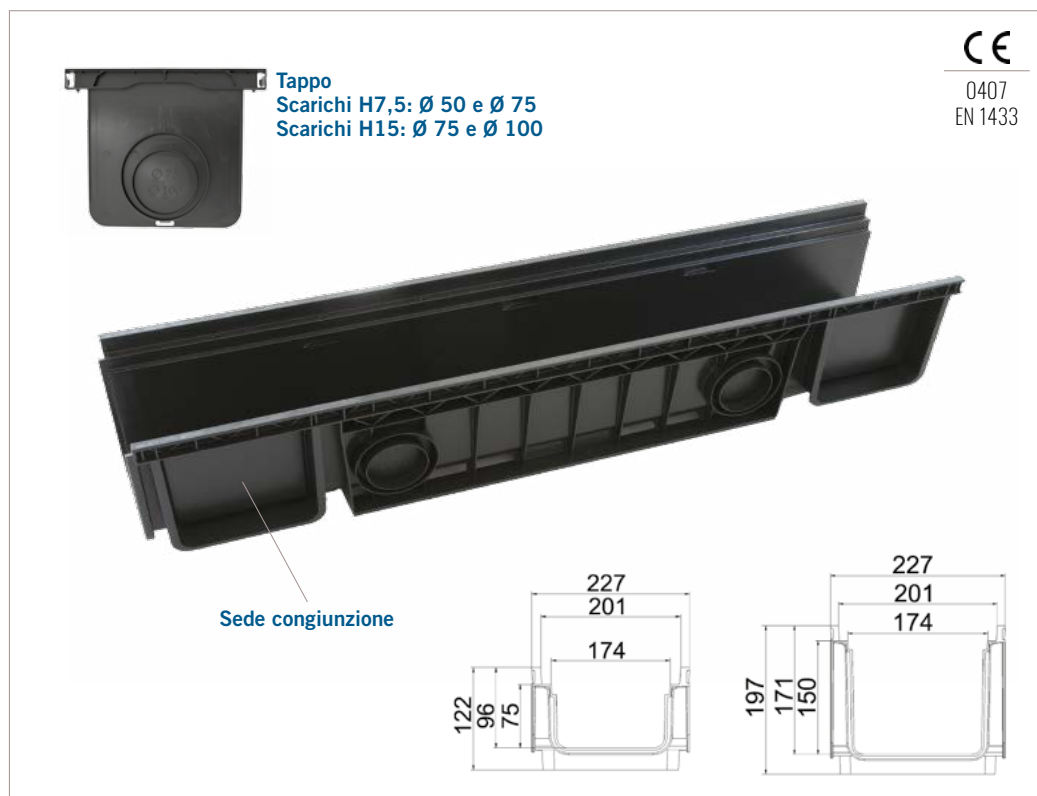


COLORI / COLORS



Scarichi laterali
 H 7,5: scarico Ø 63 - 75
 H15: Scarico Ø 75 - 100



Scarichi inferiori:
 Ø 75 - 90 - 110
 e Ø 80 - 100 - 125

SCHEDA ORDINE PRODOTTO / PRODUCT ORDER DATA SHEET

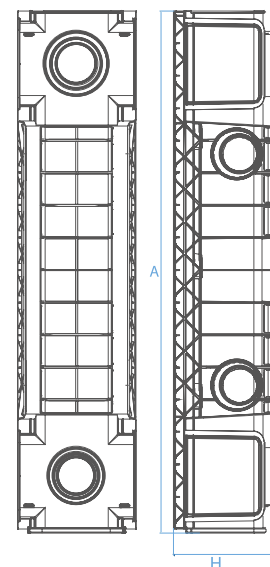
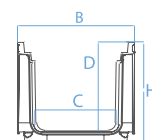
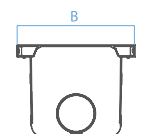
COD.	MOD.*					
CN20-04	20x100 h7,5	●	1	115	100x120x250	2,100 kg/pz
CN20-05	20x100 h15	●	1	65	100x120x245	2,700 kg/pz
TP20-03B	Tappo 20x100 h7,5	●	50	6400	100x120x220	0,074 kg/pz
TP20-04B	Tappo 20x100 h15	●	30	3840	100x120x220	0,125 kg/pz

*MEASURES IN CENTIMETERS

SCHEDA TECNICA PRODOTTO / TECHNICAL SHEET

MOD.*	A*	B*	H*	C*	D*	Classe di carico / Load class
20x100 h7,5	100	22,7	12,2	15,7	9,6	C250
20x100 h15	100	22,7	19,7	15,7	17,1	C250
Tappo 20x100 h7,5	22,6	5 - 7,5	10	--	--	--
Tappo 20x100 h15	22,6	7,5 - 10	17,5	--	--	--

*MEASURES IN CENTIMETERS



CANALETTA TOP 20 X 100

Prodotto da GRUPPO STAMPLAST viene utilizzata in zone dove è previsto anche il passaggio frequente di autoveicoli per cui è necessaria la classe di carico fino a C250.

Materiale: ABS con Izod molto alto ed altissima resistenza.

CHANNEL DRAIN "TOP" 20 x 100

Manufactured by GRUPPO STAMPLAST, it is used in driveway areas where it is necessary a load class up to C250.

Material: ABS with high Izod and very high resistance.