

# ΔΑΠΕΔΟΥ □ 2F-HD & 2FAS-HD

Μεγάλη αντοχή φορτίου

## Σειρά 2F-HD

**Χρήση:** Αρμολάμπτρα για τοποθέτηση πριν τη δαπεδόστρωση σε χώρους με απαιτήσεις μεγάλης αντοχής φορτίων. Κατάλληλο για τοποθέτηση σε χώρους κυκλοφορίας κλαρκ και φορτηγών όπως αποθηκευτικοί χώροι, βιομηχανικές μονάδες κτλ.

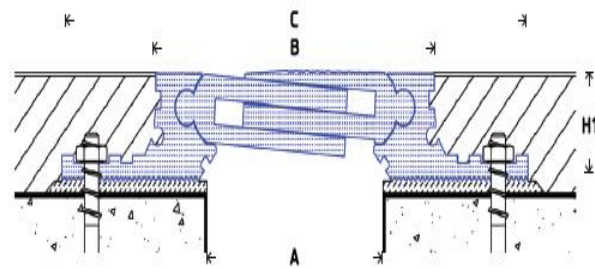
**ΤΕΣΤ ΑΝΤΟΧΗΣ  
ΓΙΑ ΣΥΝΕΧΟΜΕΝΟ  
ΦΟΡΤΙΟ**

2F-HD 50: 113kN  
2F-HD 75: 110kN  
2F-HD 100: 101kN

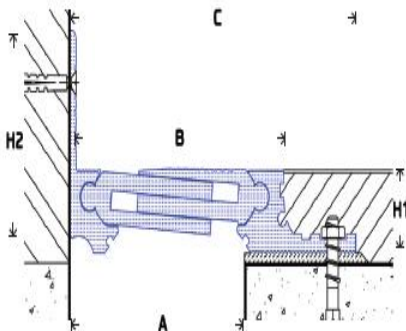
(Διαθέσιμο το αναλυτικό πιστοποιητικό από το Εργαστήριο Αντοχής Υλικών του Ε.Μ.Π)

**Υλικά:** Φυσικό ή ανοδιωμένο αλουμίνιο 6063-T5 με εμφανή αντιολισθητική επιφάνεια.

-> Συμβατά προϊόντα υδατοστεγανότητας και πυροφραγής διαθέσιμα <-



2F-HD



2F-HD/C

ΤΥΠΟΣ	"A"	"B"	"C"	"D"	"H"	Συνολική μετατόπιση
2F-HD 50	50	84	160	28	-	30
2F-HD 75	75	130	210	30	-	50
2F-HD 100	100	150	240	30	-	50
2F-HD 150	150	164	275	30	-	60
2F-HD/C 50	50	78	115	28	75	20
2F-HD/C 75	75	115	158	30	75	35
2F-HD/C 100	100	138	194	30	75	50
2F-HD/C 150	150	156	258	30	75	60

Διαστάσεις σε χιλστ