

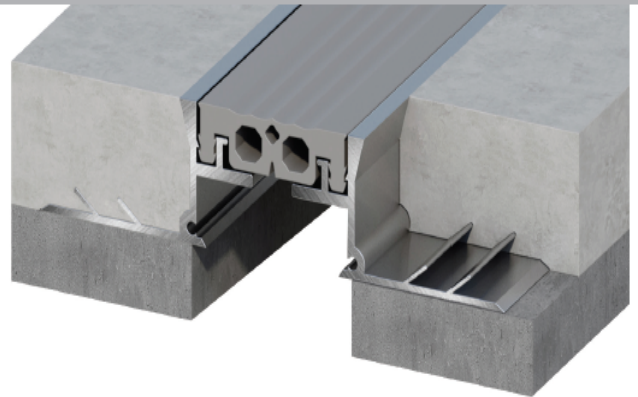
ΔΑΠΕΔΟΥ □ 3F-AM & 3FAS-AM

Χώροι μεγάλης κυκλοφορίας

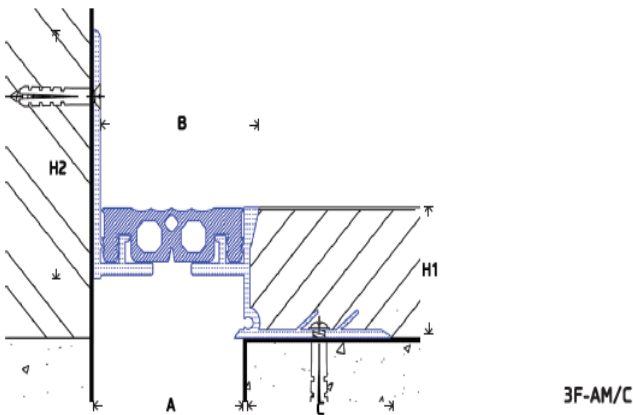
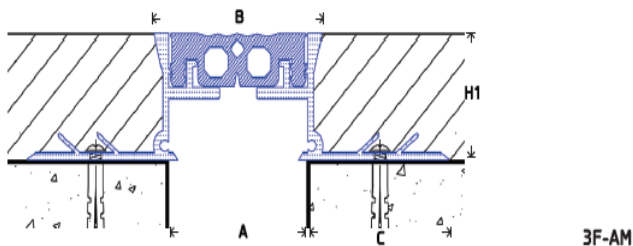
Σειρά 3F-AM

Χρήση: Δάπεδα μεγάλης κυκλοφορίας πεζών & αργής διέλευσης επιβατικών αυτοκινήτων (για αρμούς έως 100κλστ). Τοποθέτηση πριν τη δαπεδόστρωση.

Υλικά: - Οδηγοί από κράμα φυσικού ή ανοδιωμένου αλουμινίου 6063-T5.
- Αφαιρούμενα ελαστικά παρεμβύσματα από UV-PVC ή Santoprene TPV σε γκρι, μπεζ μαύρο (άλλα χρώματα κατόπιν συννενόησης).
Τα PVC παρεμβύσματα παράγονται και με αντι-μικροβιακή σύσταση κατόπιν συννενόησης.



-> Συμβατά προϊόντα υδατοστεγανότητας & πυροφραγής διαθέσιμα <-



ΤΥΠΟΣ	"A"	"B"	"C"	"H1"	"H2"	Συνολική μετατόπιση*
3F-AM 20	20	20	44	12, 17, 31	-	12
3F-AM 30	30	35	50	12, 31	-	20
3F-AM 50	50	56	50	18, 33	-	30
3F-AM 60	60	69	62	35	-	30
3F-AM 75	75	84	62	35	-	36
3F-AM 100	100	115	65	33	-	34
3F-AM 125	125	140	61	33	-	64
3F-AM 150	150	165	61	33	-	90
3F-AM/C 20	20	18	44	12, 31	40	12
3F-AM/C 30	30	28	50	12, 31	63	20
3F-AM/C 50	50	51	50	18, 33	63	30
3F-AM/C 60	60	61	62	35	68	30
3F-AM/C 75	75	76	62	35	68	36
3F-AM/C 100	100	104	65	33	83	34
3F-AM/C 125	125	129	61	33	83	64
3F-AM/C 150	150	157	61	33	83	90

Διαστάσεις σε κλστ

* Στην μετατόπιση δεν υπολογίζεται η επιμήκυνση στο όριο θραύσης των PVC, Santoprene (ISO R527)